

Examen de Teoría de Buque para Capitán de Yate, Madrid 22 Noviembre 2008

Autor: Pablo González de Villaumbrosia García. 02.04.2009

En el yate "SMALL DREAM" atracamos en La Marina de Port de la Selva con un desplazamiento de 50 TM y en las siguientes condiciones del centro de gravedad; distancia a la quilla de 0,9 m, a 0,5 m a Popa de la cuaderna maestra y sobre crujía.

Efectuamos las siguientes operaciones:

- Llenamos completamente un tanque de combustible con 3 TM cuyo centro de gravedad está situado en Kg=0,5 m sobre la quilla, Xg=0,6 m a Pr de la cuaderna maestra, y CLg=0,3 m a Br del eje transversal.
- Cargamos una pieza de 4 TM situado en una posición de Kg.=1,5 m sobre la quilla, Xg=1,0 m a Pp de la cuaderna maestra, y CLg=0,5 m a Er del eje transversal.
- Descargamos una pieza de la Máquina de 1.500 Kg., situada en la posición Kg=0,2 m sobre la quilla, Xg=3,0 m a Pr de la cuaderna maestra, y CLg=0,725 m a Er del eje transversal.

PREGUNTAS:

- 1ª. Calcular desplazamiento final y las coordenadas del centro de gravedad
- 2ª. Con un KM de 6,92, hallar la altura metacéntrica.
- 3ª. Calcular escora producida al trasladar un peso de 3 TM a una distancia transversal de 1,95 m a estribor.
- 4ª. Hallar el valor del brazo GZ para la escora calculada en el punto anterior.
- 5ª. Calcular si cumple la condición de estabilidad A2 de la Circular 7/95 de la Dirección General de Marina Mercante para las embarcaciones de recreo mayores de 12 m e inferiores a 24 m que establece que para un ángulo de escora de 30° el brazo GZ ha de ser mayor de 0,20 m. Para ello tomar el valor de KN: 1,34.

SOLUCIÓN:

Concepto	Peso (Tn)	KG	Σ Mtos. verticales	XG	Σ Mtos. longitudinales	CLG	Σ Mtos. transversales
Barco	50	0,9	50 x 0,9	+ 0,5	50 x 0,5	0	0
Llenar tanque	3	0,5	3 x 0,5	- 0,6	- 3 x 0,6	- 0,3	- 3 x 0,3
Carga 4 Tn	4	1,5	4 x 1,5	+ 1	4 x 1	+ 0,5	4 x 0,5
Descarga 1,5 Tn	- 1,5	0,2	- 1,5 x 2	- 3	+ 1,5 x 3	+ 0,725	- 1,5 x 0,725
	55,5		52,2		+ 31,7		+ 0,0125

1ª. Desplazamiento final=55,5 Tn

$$KG_{\text{final}} = \frac{\Sigma \text{Mtos. verticales}}{\text{Peso total}} = \frac{52,2}{55,5} = 0,9405 \text{ m}$$

$$XG_{\text{final}} = \frac{\Sigma \text{Mtos. longitudinales}}{\text{Peso total}} = \frac{+31,7}{55,5} = 0,5712 \text{ m a popa}$$

$$CLG_{\text{final}} = \frac{\Sigma \text{Mtos. transversales}}{\text{Peso total}} = \frac{+0,0125}{55,5} = 0,0002252 \text{ m. a Er}$$

Otra forma de cálculo (relativo al centro de gravedad inicial del yate)

$$KG_{\text{final}} = 0,9 - \frac{3 \times (0,9 - 0,5)}{50 + 3 + 4 - 1,5} + \frac{4 \times (1,5 - 0,9)}{50 + 3 + 4 - 1,5} + \frac{1,5 \times (0,9 - 0,2)}{50 + 3 + 4 - 1,5} = 0,9405 \text{ m}$$

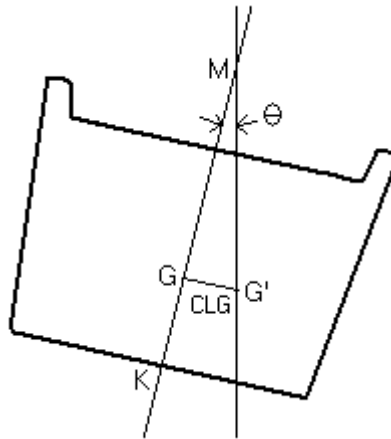
$$XG_{\text{final}} = 0,5 - \frac{3 \times (0,6 + 0,5)}{50 + 3 + 4 - 1,5} + \frac{4 \times (1 - 0,5)}{50 + 3 + 4 - 1,5} + \frac{1,5 \times (3 + 0,5)}{50 + 3 + 4 - 1,5} = 0,5712 \text{ m}$$

$$CLG_{\text{final}} = 0,0 - \frac{3 \times (0,3 - 0,0)}{50 + 3 + 4 - 1,5} + \frac{4 \times (0,5 - 0,0)}{50 + 3 + 4 - 1,5} - \frac{1,5 \times (0,725 - 0,0)}{50 + 3 + 4 - 1,5} = 0,0002252 \text{ m}$$

2ª. $KM = 6,92$

$GM = \text{altura metacéntrica} = KM - KG = 6,92 - 0,9405 = 5,9795 \text{ m.}$

3ª.



$$CLG = \frac{p \times d}{D} = \frac{3 \times 1,95}{55,5} = 0,1054 \text{ m}$$

$$\Theta = \text{escora} = \text{arc tg} \frac{CLG}{GM} = \text{arc tg} \frac{0,1054}{5,9795} = 1^\circ \text{ Er}$$

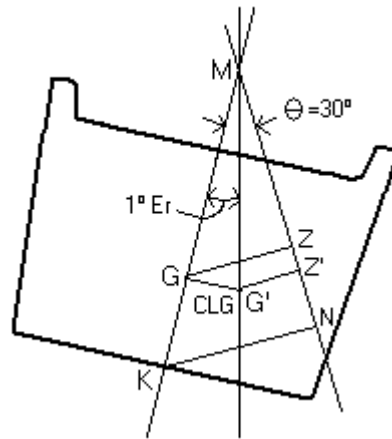
4ª. Cuando el barco está escorado, está en equilibrio, es decir, el centro de gravedad y el centro de carena están en la misma línea perpendicular a la superficie de flotación, luego $GZ = 0$

5ª. De la figura, se desprende:

$$G'Z'_{30} = GZ_{30} - CLG \times \cos 30^\circ$$

Pero $GZ_{30} = KN_{30} - KG \times \sin 30^\circ$, luego

$$G'Z'_{30} = KN_{30} - KG \times \sin 30^\circ - CLG \times \cos 30^\circ$$



Por lo tanto, $G'Z'_{30} = 1,34 - 0,9405 \times \text{sen } 30^\circ - 0,1054 \times \text{cos } 30^\circ = 0,778 \text{ m}$

Por lo tanto, SI CUMPLE.