

Ejercicio nº 4 para Almanaque Náutico de 2010

Autor: Pablo González de Villaumbrosia Garcia. 27.02.2010

El día 14 de Setiembre de 2010, estando en situación estimada $le = 25^\circ N$ y $Le = 40^\circ W$, al ser la hora del crepúsculo civil matutino un yate observa $ai^*? = 40^\circ-36,5'$ y $Zv^*? = S36E$. Corrige la estima y navega al $Rv = 255^\circ$, $Vb = 13$ nudos hasta el paso del Sol por el meridiano en que toma $aim \odot \ominus$ limbo inferior = $68^\circ-50,1'$.

Más tarde estando en situación $l = 24^\circ N$ y $L = 42^\circ W$ se pone a navegar por ortodrómica al punto de $l = 24^\circ N$ y $L = 132^\circ W$.

Posteriormente, siendo $Hcro = 20h-03m-33s$, observa $ai^*Polar = 23^\circ-10'$ y $Za^*Polar = 355,2^\circ$ y simultáneamente demora de aguja del punto $M = 200^\circ$. Situación de M : $l = 23^\circ N$ y $L = 43^\circ 30' W$

Estado absoluto a 0h de TU del día 14 = $2h-36m-15s$; $m = 8 s (-)$; $ei = 1' (+)$; $eo = 10$ metros

Se pide:

- 1.- Situación a mediodía, hora legal y fecha
- 2.- Rumbo inicial, distancia ortodrómica, rumbo directo y distancia directa. Ganancia
- 3.- Situación a $Hcro = 20h-03m-33s$ por la Polar y demora del punto M

Resolución:

1.- Situación a mediodía, hora legal y fecha

Datos

Día: 14 de Setiembre de 2010

$le = 25^\circ N$

$Le = 40^\circ W$

$ai^*? = 40^\circ-36,5'$

$Zv^*? = S36E$

$eo = 10m$

$ei = +1'$

Averiguación astro desconocido

HcL crepúsculo civil matutino (para $le = 25^\circ N$) = $5h 22,5m$

TU crepúsculo civil matutino = $5h 22,5m + \frac{40^\circ}{15^\circ} = 8h 2,5m$.

Altura verdadera astro desconocido

$ai = 40^\circ 36,5'$

$ao =$ altura observada = $ai + ei = 40^\circ 36,5' + 1' = 40^\circ 37,5'$

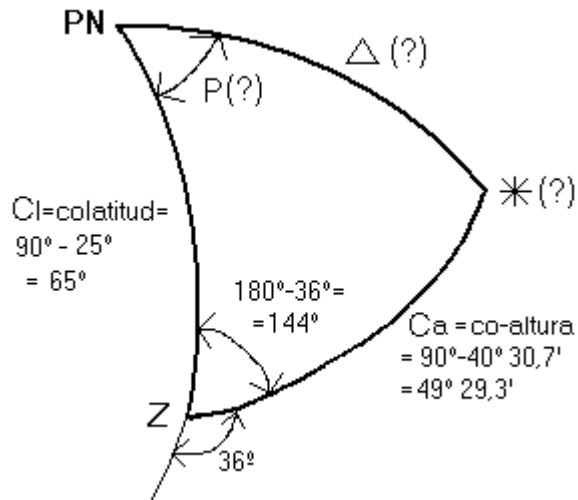
$aa =$ altura aparente = $ao + Cd$

$Cd =$ corrección por depresión (para $eo = 10m$) = $-5,6'$

$aa = 40^\circ 37,5' - 5,6' = 40^\circ 31,9'$

Crefrac.=corrección por refracción = $-1,2'$

$a_v = \text{altura verdadera} = a_a + \text{Crefrac} = 40^\circ 31,9' - 1,2' = 40^\circ 30,7'$



Del triángulo esférico de la figura sale:

$P = \text{ángulo horario en el Polo} = 27,77^\circ$

$\Delta = \text{Co-declinación} = 106,4341^\circ$

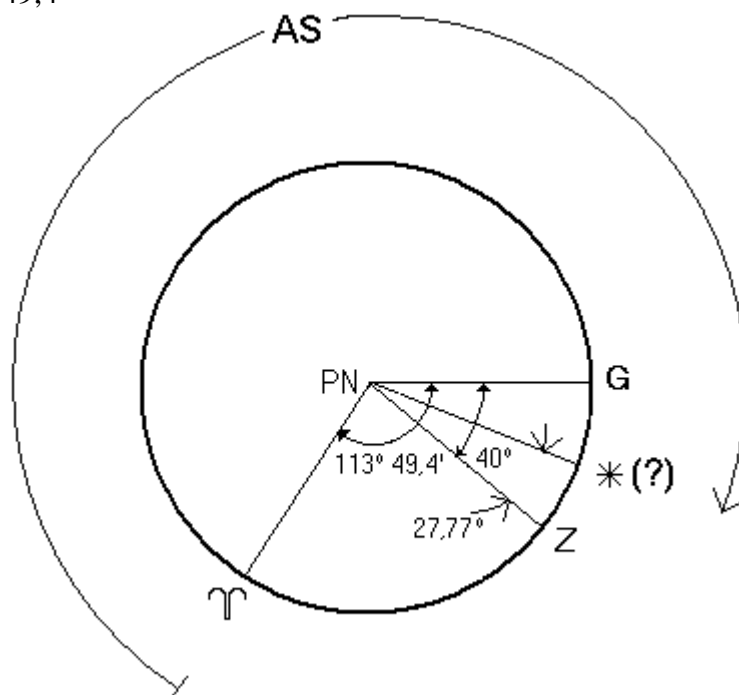
$\text{Dec} = \text{declinación del astro} = 90^\circ - \Delta = 90^\circ - 106,4341^\circ = -16^\circ 26'$

En tablas AN para el día 14 de Setiembre de 2010

<u>TU</u>	<u>hGy</u>
8h	113° 11,8'
9h	128° 14,2'

Interpolanto para TU = 8h 2,5m

$hGy = 113^\circ 49,4'$



Del círculo horario de la figura se desprende:

$$AS = 360^\circ - [113^\circ 49,4' - (40^\circ - 27,77^\circ)] = 258^\circ 24,4'$$

Datos astro (?):

$$AS = 258^\circ 24,4'$$

$$Dec = -16^\circ 26'$$

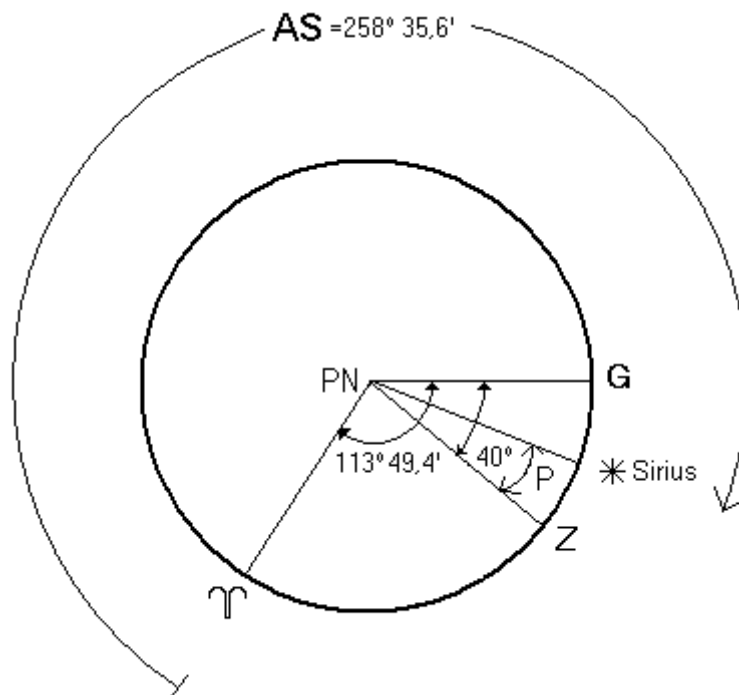
En tablas AN con esos datos aparece la estrella nº 33 **Sirius**

Cálculo determinante estrella Sirius

Datos estrella Sirius en Almanaque Náutico

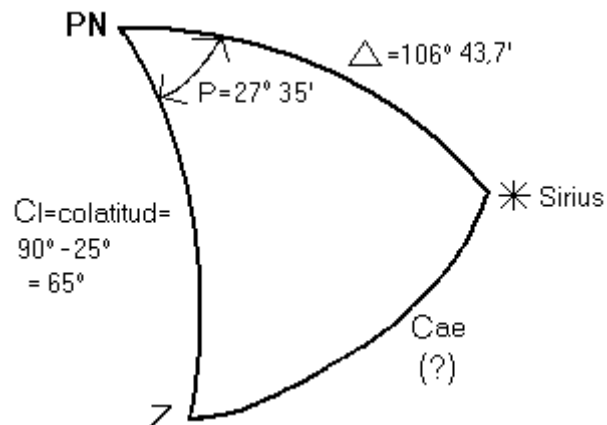
$$AS = 258^\circ 35,6'$$

$$Dec = -16^\circ 43,7'$$



$$P = \text{ángulo en el polo} = 360^\circ - 258^\circ 35,6' - 113^\circ 49,4' + 40^\circ = 27^\circ 35'$$

$$\Delta = \text{co-declinación} = 90^\circ + 16^\circ 43,7' = 106^\circ 43,7'$$



Del triángulo esférico de la figura sale:

$$Cae = \text{co-altura estimada} = 90^\circ - ae = 49,6349^\circ \rightarrow ae = 40^\circ 21,9'$$

$$Q = \text{coeficiente de Pagel} = \frac{1}{\text{tang } \Delta \times \text{sen } P} - \frac{\text{cotg } Cl}{\text{tang } P} = -1,5824$$

Aunque salga negativo, el coeficiente de Pagel que se utiliza es siempre positivo, o sea, $Q = 1,5824$

Nota: La Z_v de Sirius es la medida = S36E

Determinante estrella Sirius:

$Z_v = S36E$

$$\Delta a = a_v - a_e = 40^\circ 30,7' - 40^\circ 21,9' = +8,8'$$

Intervalo de tiempo navegado

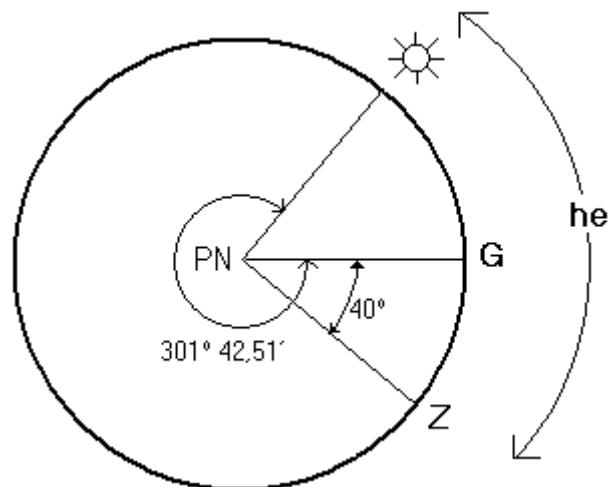
HcL crepúsculo civil matutino ($le = 25^\circ N$ día 14 Sep. 2010) = 5h 22,5 m

$$Le = 20^\circ W \rightarrow TU \text{ crepúsculo civil matutino} = 5 \text{ h } 22,5 \text{ m} + \frac{40^\circ}{15^\circ} \text{ h} = 8 \text{ h } 2,5 \text{ m}$$

En tablas AN

<u>TU</u>	<u>hG☀</u>
8h	301° 5,0'
9h	316° 5,3'

Interpolando para $TU = 8 \text{ h } 2,5 \text{ m} \rightarrow hG☀ = 301^\circ 42,51'$



Cálculo tiempo exacto navegado y distancia navegada

$$he = 360^\circ - 301^\circ 42,51' + 40^\circ = 98^\circ 17,49'$$

$$\Delta t = \text{tiempo exacto navegado} = \frac{he}{15^\circ + \frac{V_b \times \text{sen } R_v}{60 \times \text{cos } l_m}} = \frac{98^\circ 17,49'}{15^\circ + \frac{13 \times \text{sen } 255^\circ}{60 \times \text{cos } 25^\circ}} =$$

$$= 6 \text{ h } 39 \text{ m } 18,8 \text{ s} = 6,6552 \text{ h}$$

$$D = \text{distancia navegada} = V_b \times \Delta t = 13 \times 6,6552 = 86,52 \text{ millas}$$

Traslado del punto determinante

$$R_v = 255^\circ = S75^\circ W$$

$$D = \text{distancia navegada} = 86,52 \text{ millas}$$

$Z_v = S36^\circ E$
 $\Delta a = +9,2'$
 $l_e = 25^\circ N$
 $Le = 40^\circ W$

Ref	D	Δl		A	
		N	S	E	W
S75°W	86,52'	—	22,39'	—	83,57'
S36°E	9,2'	—	7,44'	5,41'	—
			29,83		78,16

$\Delta l = 29,83'S$

$$l_m = \text{latitud media} = l_e - \frac{\Delta l}{2} = 25^\circ N - \frac{29,83'}{2} = 24^\circ 45,1'$$

$$\Delta L = \frac{A}{\cos l_m} = \frac{78,16'}{\cos 24^\circ 45,1'} = 86,1'W = 1^\circ 26,1'W$$

Situación observada del punto determinante:

$$l_o = 25^\circ 00'N - 29,83'S = 24^\circ 30,17'N$$

$$L_o = 40^\circ 00'W + 1^\circ 26,1'W = 41^\circ 26,1'W$$

Cálculo de la meridiana del Sol

$$a_i \odot \text{ limbo inferior} = 68^\circ 50,1'$$

$$a_o = \text{altura observada} = a_i + e_i = 68^\circ 50,1' + 1' = 68^\circ 51,1'$$

$$a_a = \text{altura aparente} = a_o + C_d$$

$$C_d = \text{corrección por depresión (para } e_o = 10\text{m)} = -5,6'$$

$$a_a = 68^\circ 51,1' - 5,6' = 68^\circ 45,5'$$

$$C_{sd+refr+par} = \text{corrección por semidiámetro-refracción y paralaje} = +15,7' - 0,1' = +15,6'$$

$$a_v = \text{altura verdadera} = a_a + C_{sd+refr+par} = 68^\circ 45,5' + 15,6' = 69^\circ 1,1'$$

Cálculo Tiempo Universal del paso del Sol por el meridiano

$$TU \text{ p}^\circ \odot \text{ mS/L} = TU \text{ origen} + \text{tiempo navegado} = 8\text{h } 2,5 \text{ m} + 6\text{h } 39\text{m } 18,39\text{s} = 14\text{h } 41\text{m } 48,39\text{s}$$

Nota:

$$\text{En tablas Almanaque Náutico, PMG} = \text{Paso por Meridiano de Greenwich} = 11\text{h } 55,6\text{m}$$

$$HcL \text{ p}^\circ \odot \text{ mS/L} = 11\text{h } 55,6\text{m} \rightarrow TU \text{ p}^\circ \odot \text{ mS/L} = 11\text{h } 55,6\text{m} + \frac{41^\circ 26,1'}{15^\circ} = 14\text{h } 41\text{m } 20\text{s},$$

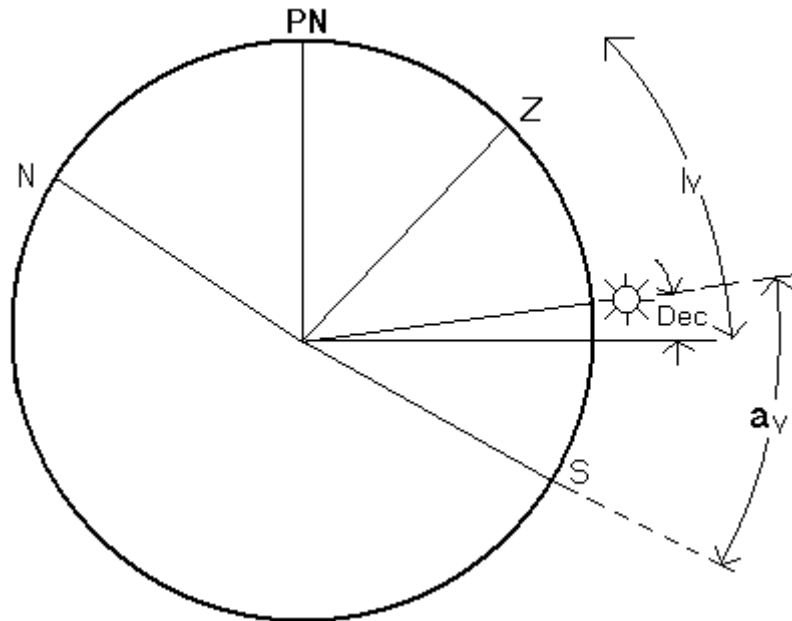
que coincide bastante bien con el resultado de 14h 41m 48,39s calculado anteriormente según el tiempo navegado.

Cálculo latitud verdadera

En tablas AN para el día 14 de Set. de 2010

TU	Dec \odot
14h	+3° 18,5'
15h	+3° 17,6'

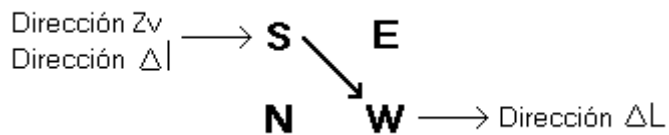
Para TU = 14h 41m 48,39s → Dec = +3° 17,87'



$$90^\circ = lv + av - Dec \rightarrow lv = Dec + 90^\circ - av$$

$$lv = 90^\circ - av + Dec = 90^\circ - 69^\circ 1,1' + 3^\circ 17,87' = 24^\circ 16,77'N$$

$$\Delta l = lv - lo = 24^\circ 16,77'N - 24^\circ 30,17'N = -13,4'$$



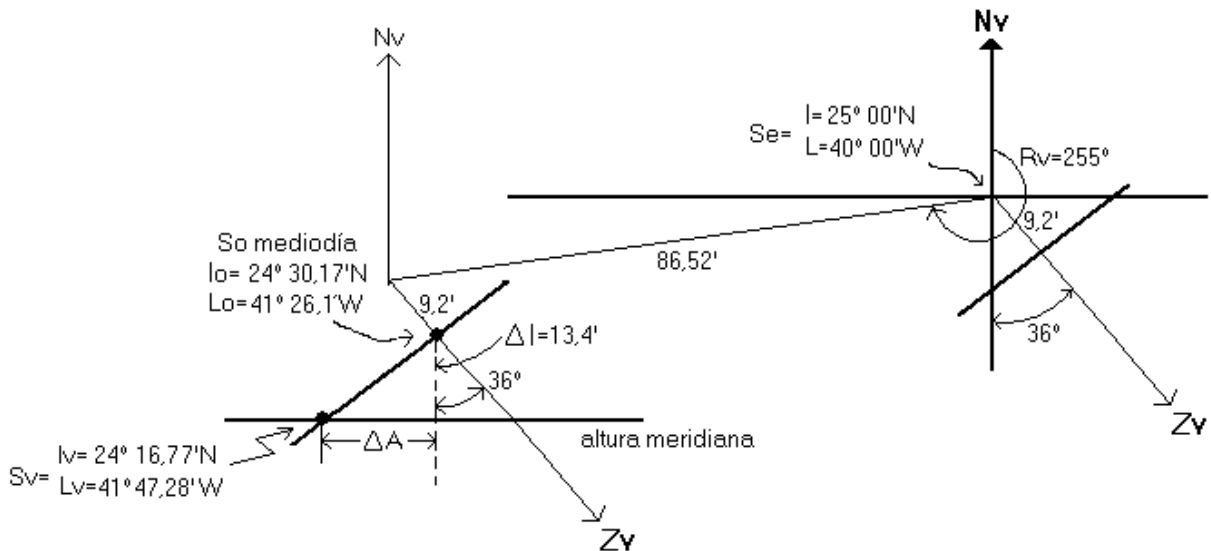
$$\Delta L = Q \times \Delta l = 1,5812 \times 13,4 = 21,18'W$$

Situación final al paso del Sol por el meridiano:

$$lv = 24^\circ 16,77'N$$

$$Lv = Lo + \Delta L = 41^\circ 26,1'W + 21,18'W = 41^\circ 47,28'W$$

$$TU = 14h 41m 48,39s$$



Comprobación coeficiente Pagel

$$\tan 36^\circ = \frac{\Delta l}{\Delta A} \rightarrow \Delta A = \text{apartamiento} = \frac{13,4'}{\tan 36^\circ} = 18,44'W$$

$$\Delta L = \frac{\Delta A}{\cos l_0} = \frac{18,44'}{\cos 24^\circ 30,17'} = 20,27'W$$

$Q = \text{coeficiente de Pagel} = \frac{\Delta L}{\Delta l} = \frac{20,27'}{13,4'} = 1,5127$ que coincide aproximadamente con el coeficiente de Pagel calculado por la mañana.

Cálculo hora legal

$$TU = 14h 41m 48,39s$$

$$Lv = 41^\circ 47,28'W \rightarrow \text{Huso } n^\circ 3$$

$$Hz = \text{hora legal} = 14h 41m 48,39s - 3h = 11h 41m 48,39s \text{ del día 14 de Set. 2010}$$

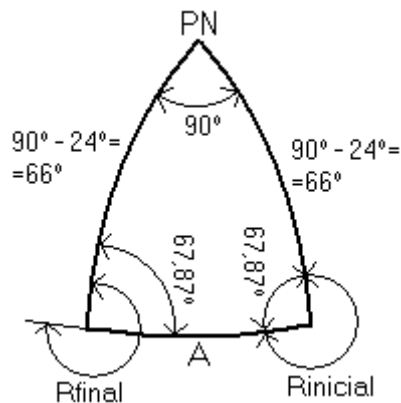
2.- Rumbo inicial, distancia ortodrómica, rumbo directo y distancia directa.

Ganancia

Origen: $I = 24^\circ N, L = 42^\circ W$

Destino: $I = 24^\circ N, L = 132^\circ W$

Ortodrómica



$$P = \text{ángulo en el polo} = 132^\circ - 42^\circ = 90^\circ$$

$$\begin{aligned} \cotg 66^\circ \times \text{sen } 66^\circ &= \cos 66^\circ \times \cos 90^\circ + \text{sen } 90^\circ \times \cotg (360^\circ - R_{\text{inicial}}) \\ 360^\circ - R_{\text{inicial}} &= 67,87^\circ \rightarrow R_{\text{inicial}} = 292,13^\circ = N67,87^\circ W \end{aligned}$$

$$\begin{aligned} \cotg 66^\circ \times \text{sen } 66^\circ &= \cos 66^\circ \times \cos 90^\circ + \text{sen } 90^\circ \times \cotg (R_{\text{final}} - 180^\circ) \\ R_{\text{final}} - 180^\circ &= 67,87^\circ \rightarrow R_{\text{final}} = 247,87^\circ = S67,87^\circ W \end{aligned}$$

$$\begin{aligned} \cos A &= \cos 66^\circ \times \cos 66^\circ + \text{sen } 66^\circ \times \text{sen } 66^\circ \times \cos 90^\circ \rightarrow A = \text{apartamiento} = 80,48^\circ = \\ &= 4828,65 \text{ millas} \end{aligned}$$

Loxodrómica latitudes aumentadas

$$\Delta L = 132^\circ - 42^\circ = 90^\circ$$

$\Delta l_a = 0$ (caso especial de la loxodrómica con latitudes aumentadas)

$$A = \text{apartamiento} = \Delta L \times \cos l_m = 90^\circ \times \cos 24^\circ = 4933,14 \text{ millas}$$

$$\text{Ganancia} = 4933,14 - 4828,65 = 104,5 \text{ millas}$$

3.- Situación a Hcro=20h-03m-33s por la Polar y demora del punto M

$$H_{\text{cro}} = 20\text{h } 03\text{m } 33\text{s}$$

$$EA = 2\text{h } 36\text{m } 15\text{s}$$

$$m = 8\text{s}(-)$$

$$TU = H_{\text{cro}} + EA = 20\text{h } 03\text{m } 33\text{s} + 2\text{h } 36\text{m } 15\text{s} = 22\text{h } 39\text{m } 48\text{s}$$

$$\text{ppm} = \text{parte proporcional del movimiento} = 8 \times \frac{22\text{h } 39\text{m } 48\text{s}}{24\text{h}} \approx 7,55\text{s}$$

$$TU = 22\text{h } 39\text{m } 48\text{s} + 7,55\text{s} = 22\text{h } 39,93\text{m}$$

Cálculo av de la Polar

$$a_i * \text{Polar} = 23^\circ 10'$$

$$a_o = \text{altura observada} = a_i + e_i = 23^\circ 10' + 1' = 23^\circ 11'$$

$$a_a = \text{altura aparente} = a_o + C_d$$

$$C_d = \text{corrección por depresión (para } e_o=10\text{m)} = -5,6'$$

$$a_a = 23^\circ 11' - 5,6' = 23^\circ 5,4'$$

$$C_{\text{refrac.}} = \text{corrección por refracción} = -2,3'$$

$$a_v = \text{altura verdadera} = a_a + C_{\text{refrac.}} = 23^\circ 5,4' - 2,3' = 23^\circ 3,1'$$

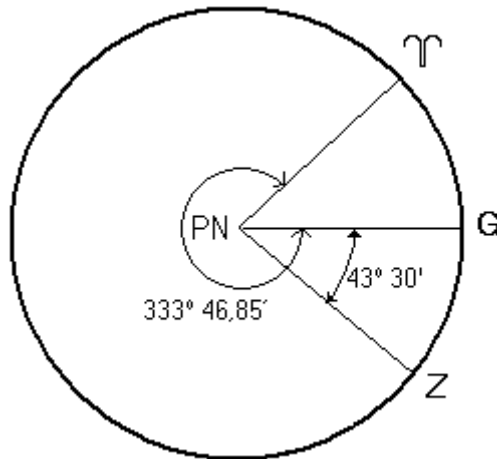
Determinación de hLy

En tablas AN para el día 14 de Setiembre de 2010

<u>TU</u>	<u>hGy</u>
22h	323° 46,3'
23h	338° 48,7'

Interpolante para TU = 22h 39,93m

$$hG\gamma = 333^\circ 46,85'$$



$$hL\gamma = 333^{\circ} 46,85' - 43^{\circ} 30' = 290^{\circ} 16,85'$$

Determinación de la latitud por la Polar

En tablas AN de determinación de la latitud por la observación de la altura de la Polar:

$$\text{Correc.1 } (hL\gamma = 290^{\circ} 16,85') = +14,75'$$

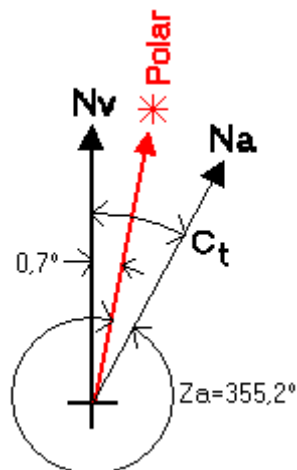
$$\text{Correc.2 } (hL\gamma = 290^{\circ} 16,85', a_v = 23^{\circ} 3,1') = +0,1'$$

$$\text{Correc.3 } (hL\gamma = 290^{\circ} 16,85', \text{Septiembre}) = +0,25'$$

$$l_v = \text{latitud verdadera} = a_v + \text{Correc.1} + \text{Correc.2} + \text{Correc.3} = 23^{\circ} 3,1' + 14,75' + 0,1' + 0,25' = 23^{\circ} 18,2'$$

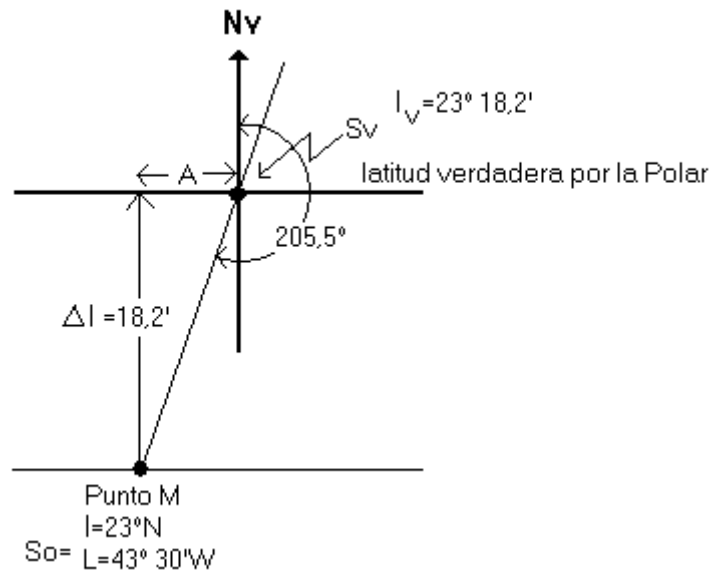
Determinación corrección total

En tablas AN Azimut de la Polar, para $l = 23^{\circ}\text{N}$ y $hL\gamma = 290^{\circ} 16,85' \rightarrow Z_v = +0,7^{\circ}$



$$C_t = \text{corrección total} = 360^{\circ} - 355,2^{\circ} + 0,7^{\circ} = +5,5^{\circ}$$

$$D_v = \text{demora verdadera} = D_a + C_t = 200^{\circ} + 5,5^{\circ} = 205,5^{\circ}$$



$$\Delta I = 23^\circ 18,2' - 23^\circ = 18,2'$$

$$A = 18,2' \times \tan(205,5^\circ - 180^\circ) = 8,68'E$$

$$I_m = \text{latitud media} = I_0 + \frac{\Delta I}{2} = 23^\circ N + \frac{18,2'}{2} = 23^\circ 9,1'$$

$$\Delta L = \frac{A}{\cos I_m} = \frac{8,68'}{\cos 23^\circ 9,1'} = 9,44'E$$

Situación verdadera a Hcro = 20h 03m 33s:

$$I_v = 23^\circ 18,2' N$$

$$L_v = 43^\circ 30' W - 9,44'E = 43^\circ 20,56' W$$